

MONTÁŽNY NÁVOD STRECHY

Classic SR35-475D

Classic™ Premium SR35-475C

STREŠNÉ KRYTINY, PRÍSLUŠENSTVO, ROZMIESTNENIE, POSTUP MONTÁŽE

RUUKKI

Energy-efficient steel solutions for better LIVING. WORKING. MOVING.

• Obsah

Úvodom	2	Uloženie prvej šablóny krytiny Classic	9
Schematický obrázok	2	Montáž ďalších šablón	10
Strešná krytina Classic	3	Montáž úžľabia	10
Hlavné príslušenstvo	3	Montáž šablón krytiny pri úžľabí	11
Vlastnosti povrchových úprav	4	Vyhotovenie náhradného falcu poslednej šablóny	12
Prevzatie tovaru	4	Montáž štítového lemovania	12
Vykládka a manipulácia pri dodávke	4	Montáž úžľabia pri vikieri	13
Rezanie plechov	4	Montáž hrebeňa	13
Bezpečnosť práce	5	Delenie šablón krytiny	14
Objednávka strešnej krytiny a príslušenstva	5	Montáž odvetrávacieho komína	16
Meranie strechy a kontrolné merania	5	Montáž snehového rozrážča	16
Podstrešné fólie	5	Montáž strešného okna	17
Príklady skladieb strešných plášťov	6	Inštalácia ochranej manžety antény	17
Prevodná tabuľka (stupne - percentá)	7	Detaily	17
Latovanie	7	Opravné nátery	20
Uloženie šablón krytiny Classic	7	Údržba strechy	20
Príprava krovu na montáž krytiny	8		
Montáž strešnej krytiny Classic	9		
Odkvapové lemovanie s presahom do odkvapu	9		

• Úvodom

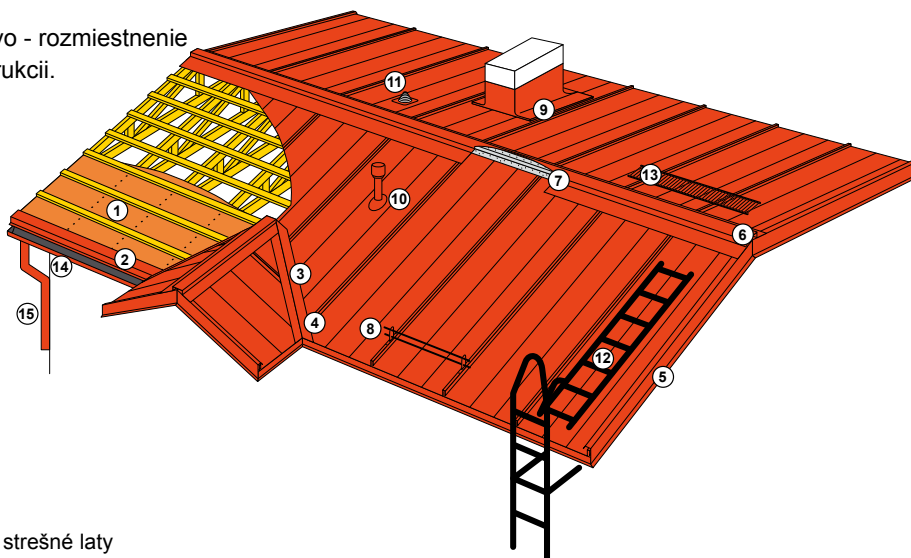
Strešný systém Classic od firmy Ruukki je tvorený prvkami, ktoré sú dlhodobo overované v náročných severských podmienkach, vysoko kvalitné a vzájomne kompatibilné.

Ruukki je jediným výrobcem striech vo Fínsku, ktorý má certifikát akosti vydaný Centrom pre technický výskum vo Fínsku (VTT), ktorý sa vzťahuje na všetky súčasti jeho strešných prvkov.

Postupy uvedené v pokynoch k montáži sú vzorové a ako také nemôžu byť uplatňované pri montáži všetkých tvarov a typov striech. V prípade ak si nebudete s nejakým krokom v tomto montážnom návode istý, riadte sa pokynmi od projektanta alebo kontaktujte naše technické oddelenie.

• Schematický obrázok:

Strešná krytina, príslušenstvo - rozmiestnenie a použitie na strešnej konštrukcii.



1. podstrešná fólia, kontra laty, strešné laty
2. odkvapové lemovanie pre Classic
3. úžľabie
4. tesnenie úžľabia (ak je potrebné)
5. štítová obruba pre Classic
6. hrebenáč - rovný
7. vetrací profil pod hrebenáč
8. snehový rozrážča pre Classic

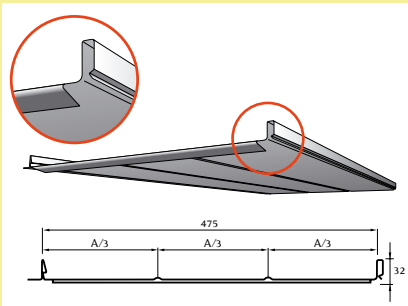
9. oplechovanie komína
10. odvetrávací komín pre Classic
11. manžeta
12. rebrík - strecha
13. strešná lávka
14. odkvapový žľab
15. odpadová rúra

● **Strešná krytina Classic**

Strešná krytina Classic SR35-475D - prevedenie Polyester a Pural Matt

Krytina Classic je charakteristická rovnými líniami a klasickým tvarom podobným facovanej krytine.

Vďaka spôsobu upevňovania pomocou zámku sa dá rýchlo a ľahko inštalovať.

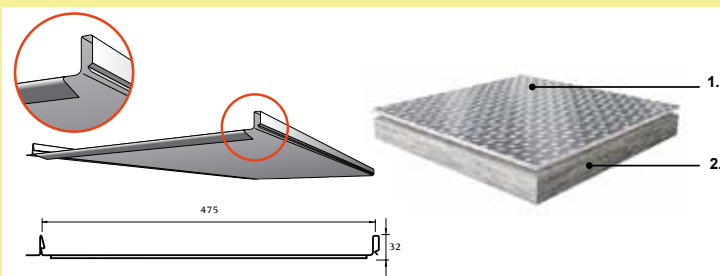


Technické informácie

Výška stojateho zámku.....	32 mm
Efektívna šírka.....	475 mm
Minimálna dĺžka.....	800 mm
Maximálna dĺžka.....	8000 mm (10000 mm)
Hrúbka plechu.....	0,5 mm
Hmotnosť krytiny.....	5,2 kg/m ²

Strešnú krytinu Classic je možné použiť na strechách s minimálnym sklonom 6°, ak sa jedná o nedelené šablóny. V prípade, ak sa šablóny musia po dĺžke deliť, odporúčame minimálny sklon 14°.

Strešná krytina Classic™ Premium SR35-475C - prevedenie Pural Matt embossed



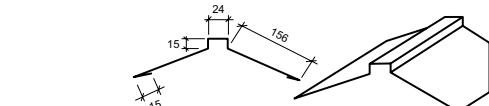
Technické informácie

Výška stojateho zámku.....	32 mm
Efektívna šírka.....	475 mm
Minimálna dĺžka.....	800 mm
Maximálna dĺžka.....	8000 mm (10000 mm)
Hrúbka plechu.....	0,5 mm
Hmotnosť krytiny.....	5,2 kg/m ²

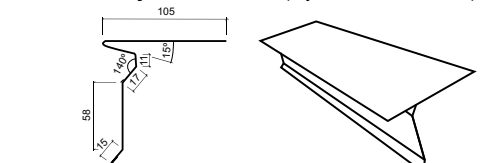
Strešnú krytinu Classic je možné použiť na strechách s minimálnym sklonom 6°, ak sa jedná o nedelené šablóny. V prípade, ak sa šablóny musia po dĺžke deliť, odporúčame minimálny sklon 14°.

1. Povrchová úprava Pural Embossed
2. Zo spodnej strany je plech pokrytý antikondenzačnou úpravou (filc)

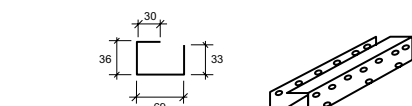
● **Hlavné príslušenstvo**



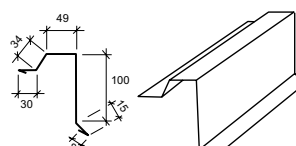
Hrebenáč hladký dĺžka 2000 mm (krycia dĺžka 1900 mm)



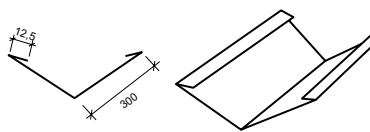
Odkvapové lemovanie pre Classic dĺžka 2000 mm (krycia dĺžka 1900 mm)



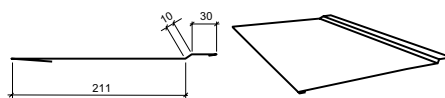
Vetrací profil pod hrebenáč dĺžka 460 mm



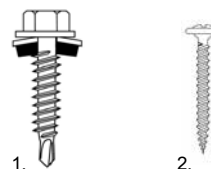
Štitová obruba pre Classic dĺžka 2000 mm (krycia dĺžka 1900 mm)



Úžľabie dĺžka 2000 mm (krycia dĺžka 1700-1800 mm)
Odporúčame však používať úžľabie so stojatou drážkou.



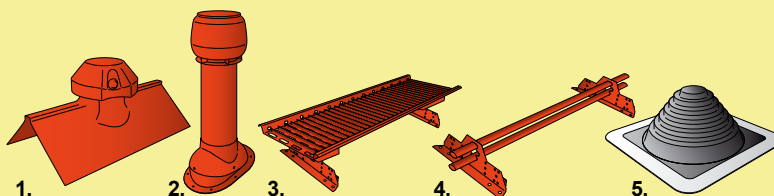
Spojka pre Classic
pozink - šírka 365 mm



Spojovací materiál
1. Skrutka do dreva 4.8x35 mm
2. Skrutka 4.2x24 mm s plochou hlavou (nerez)

Poznámka: Prvky oplechovania komína a prvky oplechovania úžľabia so stojatou drážkou sa vyhotovujú z hl. plechu priamo na stavbe.

1. **Odvetrávanie hrebenáča hladkého RA12PF**
2. **Odvetrávací komín pre Classic– izolovaný** (priemer 125 mm)
3. **Strešná lávka 3 m pre Classic RSBSA** dĺžka 3000 mm, s príslušenstvom
4. **Snehový rozrážač 3 m pre Classic RSSSA3000** dĺžka 3000 mm, s príslušenstvom
5. **EPDM manžeta** (rozoberateľná, nerozoberateľná), pr. 6 - 406 mm



Vlastnosti povrchových úprav

	<i>Pural matt</i>	<i>Pural Embossed</i>	<i>Polyester</i>
<i>Povrchová úprava</i>	Matný	Štrukturovaný	Lesklý
Hrúbka [μm]	54	54	25
Maximálna povrchová teplota [$^{\circ}\text{C}$]	100	100	90
FORMOVATEĽNOSŤ			
Najmenší polomer ohybu	★★★★	★★★★	★★
Najnižšia teplota tvarovania	★★★★★	★★★★★	★★
Odolnosť proti škrabancom	★★★★	★★★★	★★
ŽIVOTNOSŤ			
Odolnosť voči teplote	★★★★	★★★★	★★★
UV - stálosť	★★★★	★★★★	★★
Odolnosť proti korózii	★★★★★	★★★★★	★★★
ÚDRŽBA			
Bezúdržbovosť – neznečisťuje sa	★★★★	★★★★	★★
CELKOM	★★★★	★★★★	★★
★★★★★ Vynikajúci ★★★★ Velmi dobrý ★★★ Dobrý ★★ Dostatočný ★ Zlý			

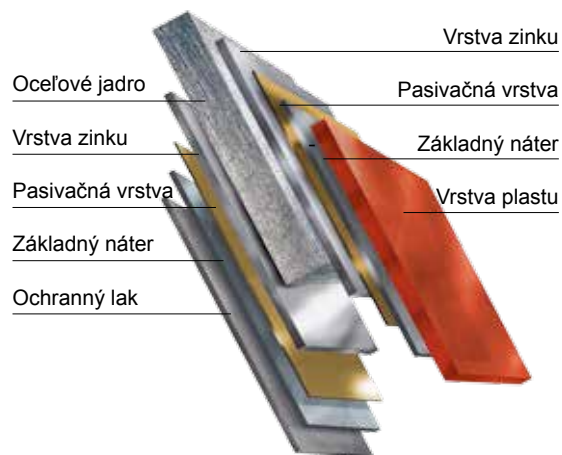
Prevzatie tovaru

Uistite sa, že dodaný tovar zodpovedá objednávke a zoznamu v dodacom liste. Akékoľvek nedostatky a chyby pri dodávke a akékoľvek škody vzniknuté pri preprave musia byť zapísané do dodacieho listu a okamžite nahlásené spoločnosti Ruukki alebo obchodnému zástupcovi, a to vrátane uvedenia mena a podpisu prepravcu. Všetky reklamácie dodávky musia byť oznámené ihneď. Spoločnosť Ruukki nenesie žiadnu zodpovednosť za akékoľvek škody, ktoré vzniknú v dôsledku nesprávne zrealizovanej montáže. Ďalšie informácie sú uvedené vo všeobecných záručných podmienkach a odporúčaniach spoločnosti Ruukki Slovakia, s.r.o..

Vykládka a manipulácia pri dodávke

Strešné plechy je potrebné po zložení z nákladného vozidla umiestniť na rovnú plochu. Pod zväzok plechov umiestnite v jednometrových vzdialenostiach približne 200 mm vysoké hranoly. Za normálnych podmienok je možné skladovať zabalené balíky strešnej krytiny maximálne po dobu jedného mesiaca. Pri dlhšom skladovaní (ako 1 mesiac) musia byť balíky odbalené a chránené prístreškom. Jednotlivé plechy musia byť od seba oddelené (napr. vloženie priečných lát) a vyspádované, aby dochádzalo k otekaniu vody vzniknutej kondenzáciou (viac info v letáku všeobecné záručné podmienky a odporúčania Dodávateľa). Strešnú krytinu je možné v balíkoch tiež premiestniť priamo na strechu. V prípade ak premiestňujete balíky plechov na strechu pomocou zdvíhacieho zariadenia alebo žeriavu, neodstraňujte z plechov ich prepravné obaly skôr, ako budú plechy vyložené. Ak manipulujete s jednotlivými plechmi, majte na pamäti, že dlhé plechy nesmú byť zdvíhané za ich konce, ani sa nesmú o seba navzájom trieť. Najlepší spôsob manipulácie je taký, že ich zavesíte za hrany alebo drážky. Jednotlivé

Zloženie materiálu



plechy sú na strechu zdvíhané, v smere pozdĺž opôr, ktoré sú uložené medzi odkvapovými rímsami a terénom. Je možné si pomáhať pridržením plechu po stranách. Počas zdvíhania sa pod plechmi nesmú zdržiavať osoby!

Rezanie plechov

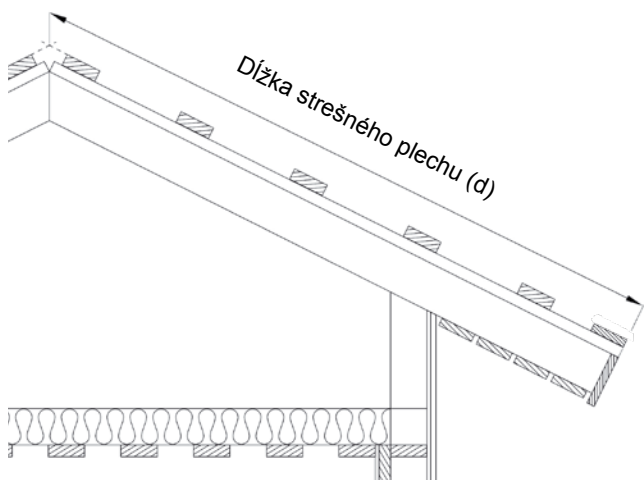
Strešná krytina je v dodávke už narezaná na mieru. Pri konštrukcii úžľabí, valbových striech a prestupov je ale nutné plechy strešnej krytiny narezať až na mieste montáže. Plechy je možné rezať prestrihávačom - niblerom, špeciálnou okružnou pílou určenou pre rezanie oceľových plechov, ďalej nožnicami na plech, alebo iným zariadením, ktoré pri rezaní plechu nespôsobuje lokálne spálenie materiálu. Použitie uhlovej brúsky s rezným kotúčom je prísne zakázané!

V prípade ak použijete k rezaniu plechov uhlovú brúsku s rezným kotúčom, záruka na povrchovú úpravu týmto automaticky zaniká.

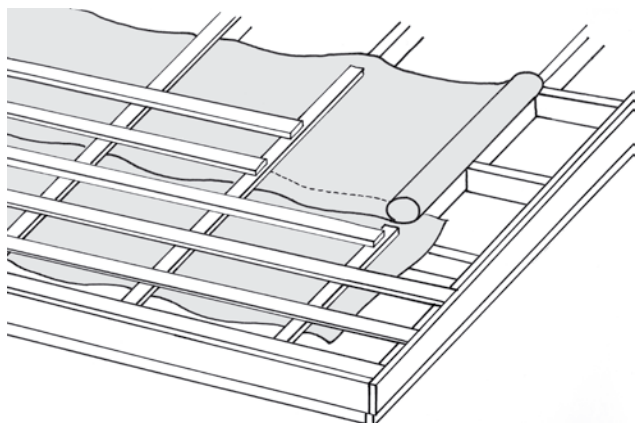
K ručnej okružnej píle vybavenej vhodným kotúčom, k nožniciam alebo k prestrihávaču - nibleru potrebujete ešte skrutkovaciu sadu prípadne uťahovák, meračské pásmo a kladivo. Pred zahájením rezania zabezpečte ochranu strešného plechu voči ostrým oceľovým pilinám a úlomkom, ktoré môžu poškodiť povrchové vrstvy. Všetky kovové úlomky a piliny z vŕtania, rezania alebo z montáže je potrebné dôkladne pozametať metlou. Odporúčame Vám, aby ste akékoľvek ryhy na povrchu a viditeľné rezné hrany natreli príslušnou opravňou farbou, ktorú je možné objednať s dodávkou materiálu. Je potrebné zatierať iba poškodené časti. Opravná farba nemá rovnaké vlastnosti ako krytina, a preto môže v priebehu rokov získať odlišný odtieň ako krytina. Použitie iných opravných farieb ako od spoločnosti Ruukki Slovakia, s.r.o. môže mať za následok neuznanie prípadnej reklamácie.

- **Bezpečnosť práce**

Pri práci s plechmi používajte vždy pracovné rukavice a ochranný odev. Dávajte pozor na ostré hrany a rohy. Nezdružujte sa pod plechmi počas ich premiestňovania! Zaisťte, aby zdvihové laná boli v prevádzkyschopnom stave, správne pripevnené, a aby ich nosnosť vyhovovala hmotnosti plechov. Vyhnite sa tomu, aby sa s plechmi manipulovalo pri silnom vetre. Pri práci na streche budte veľmi opatrní a používajte bezpečnostné lano a obuv s mäkkou podrážkou. Práce musia byť prevedené v súlade so všetkými platnými bezpečnostnými regulačnými opatreniami.



Príklad uloženia podstrešnej fólie



- **Objednávka strešnej krytiny a príslušenstva**

Spoločnosť Ruukki Slovakia, s.r.o. dodáva strešnú krytinu na základe rozmerov poskytnutých zákazníkom. Tieto rozmery je možné odvodiť z konštrukčných výkresov alebo tiež nakresliť zjednodušený náčrt strechy s uvedením najdôležitejších rozmerov strechy (ako napr. pôdorysné rozmery a rozmery v spáde, sklon strechy). Väčšinou sa dĺžka (d) strešného plechu meria ako vnútorná vzdialenosť medzi najvzdialenejšou hranou u odkvapovej hrany a stredom hrebeňa strechy.

Aby ste objednali strechu so správnymi rozmermi, je užitočné skontrolovať dĺžku (d) strešného plechu v niekoľkých rôznych miestach. V prípade akýchkoľvek nejasností sa s dôverou obráťte na našich technikov, všetky konzultácie sú bezplatné.

- **Meranie strechy a kontrolné merania**

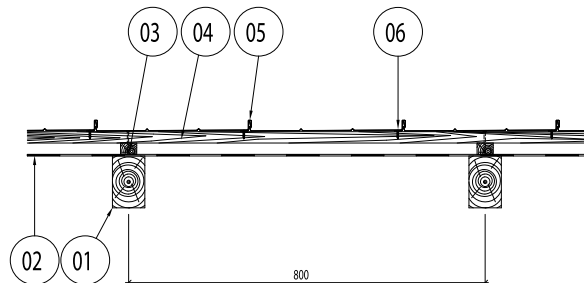
Strešné plechy sú montované kolmo k odkvapovej hrane. Skôr, než začnete montáž, skontrolujte rovnosť strechy a uhlopriečky. Overtte tiež rovnobežnosť hrebeňa s odkvapovou hranou.

- **Podstrešné fólie**

Základnou podmienkou bezproblémovej funkčnosti strechy je výber vhodného typu podstrešnej fólie. V prípade zateplenej strešnej konštrukcie odporúčame použiť fólie s vysokou difúziou vodných pár. Montáž podstrešnej fólie začnite v horizontálnom smere a postupujte od odkvapovej rímsy k vrcholu krokiev. Presah poistnej hydroizolácie by u odkvapových ríms a štítových obrúb mal činiť minimálne 200 mm za rovinu steny. Poistnú hydroizoláciu najprv prichyťte nastreľovacou spinkovačkou ku krokve. Konečné uchytenie fólie je prevedené pribitím drevenej kontralaty (pre zaistenie odvetrávania strechy) z hornej strany strešnej fólie v smere krokiev. Medzi krokvami nechajte fóliu mierne spustenú (s maximálnym spustením cca 40 mm uprostred medzi krokvami). Pri hrebeni prevedte montáž poistnej hydroizolácie podľa pokynov k montáži v ďalej špecifikovaných detailoch. Poistné hydroizolácie by sa v horizontálnych spojoch mali prekrývať približne o 150 mm. Ak je potrebné fóliu nastaviť v pozdĺžnom smere, musí sa tak urobiť v mieste krokvý a dĺžka presahu má byť minimálne 100 mm. Pri špecifických riešeniach týkajúcich sa hrebeňa kontaktujte projektanta alebo náš technický servis.

Pre sklony menšie ako 14° odporúčame styky fólie navzájom zlepiť obojstrannou lepiacou páskou podľa inštrukcií výrobcu strešnej fólie.

A. Nezateplená strešná konštrukcia



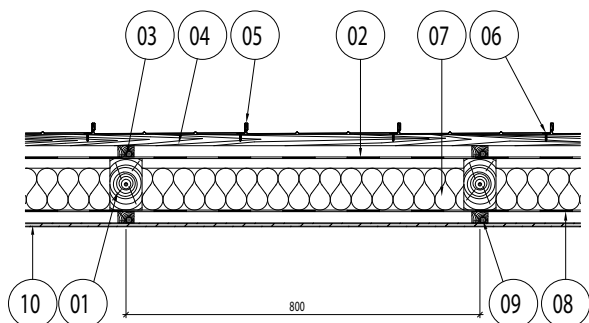
• **Príklady skladiieb strešných plášťov**

Legenda

1. Krokva
2. Vysokodifúzna fólia (alt. antikondenzačná fólia)
3. Kontralaty
4. Latovanie
5. Strešná krytina Classic
6. Skrutka 4.2x24 mm (nerez)

pozn.: namiesto latovania (4.), môže byť použité aj debnenie z dosák

B. Zateplená strešná konštrukcia - dvojité vetracia medzera

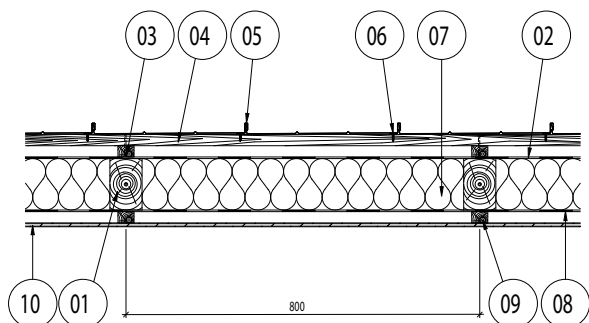


Legenda

1. Krokva
2. Vysokodifúzna fólia
3. Kontralaty
4. Latovanie
5. Strešná krytina Classic
6. Skrutka 4.2x24 mm (nerez)
7. Tepelná izolácia
8. Parozábrana
9. Drevený rošt
10. Podhľad

pozn.: namiesto latovania (4.), môže byť použité aj debnenie z dosák

C. Zateplená strešná konštrukcia

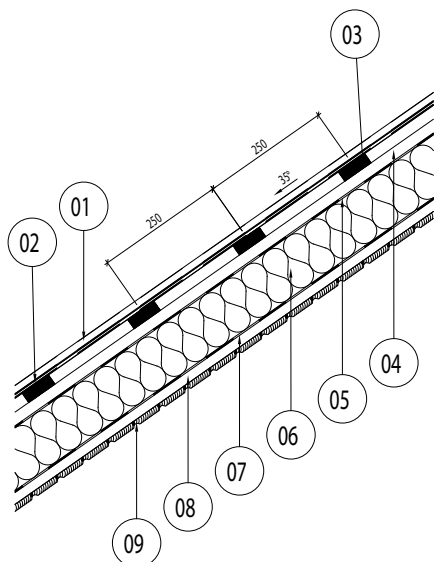


Legenda

1. Krokva
2. Vysokodifúzna fólia
3. Kontralaty
4. Latovanie
5. Strešná krytina Classic
6. Skrutka 4.2x24 mm (nerez)
7. Tepelná izolácia
8. Parozábrana
9. Drevený rošt
10. Podhľad

pozn.: namiesto latovania (4.), môže byť použité aj debnenie z dosák

ZVISLÝ REZ - Zateplená strešná konštrukcia



Legenda

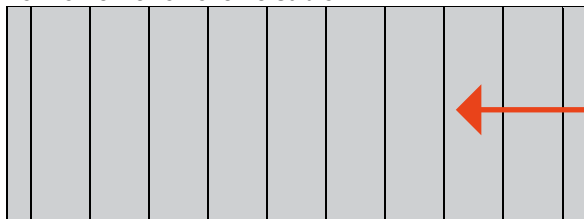
1. Strešná krytina Classic
2. Skrutka 4.2x24 mm (nerez)
3. Latovanie
4. Kontralaty
5. Vysokodifúzna fólia
6. Tepelná izolácia
7. Parozábrana
8. Drevený rošt
9. Podhľad

pozn.: namiesto latovania (4.), môže byť použité aj debnenie z dosák

- Prevodná tabuľka (stupne - percentá)

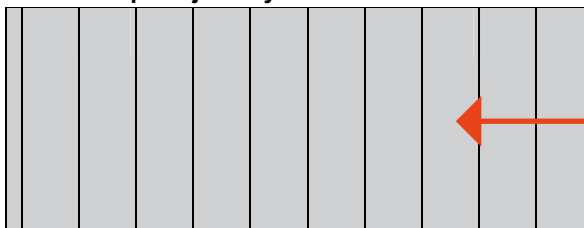
Sklon		Sklon	
(°)	%	(°)	%
0.5	0.9	28	53.1
1.0	1.8	29	55.4
1.5	2.6	30	57.7
2.0	3.4	31	60.0
2.5	4.3	32	62.4
3	5.2	33	64.9
4	7.0	34	67.4
5	8.8	35	70.0
6	10.5	36	72.6
7	12.3	37	75.4
8	14.1	38	78.0
9	15.8	39	80.9
10	17.6	40	83.9
11	19.4	41	86.9
12	21.2	42	90.0
13	23.0	43	93.0
14	24.9	44	96.5
15	26.8	45	100.0
16	28.7	46	103.5
17	30.5	47	107.2
18	32.5	48	111.0
19	34.4	49	115.0
20	36.4	50	119.2
21	38.4	51	123.5
22	40.4	52	128.0
23	42.4	53	132.7
24	44.5	54	137.6
25	46.6	55	143.0
26	48.7	56	148.3
27	50.9	57	154.0
28	53.1	58	160.0

Rovnomerné rozloženie šablón



Vždy začať z pravej strany

Pokládka z pravej strany



Vždy začať z pravej strany

- **Latovanie**

Pre určenie prierezu strešných lát sú podstatné tieto hodnoty:

- dĺžka strechy
- sklon strechy
- osová vzdialenosť krokiev
- snehová oblasť

Pri rozpätí strešných krokiev 900 až 1 200 mm sú postačujúce jednoduché drevené alebo odvetrávacie oceľové laty o rozmeroch **32 × 100 mm**. Avšak uvedený rozmer latovania je orientačný a doporučujeme pre zabezpečenie správnej hrúbky lát kontaktovať vášho projektanta. **Nepoužívajte laty rozmerov 32x50 mm !**

Osovú vzdialenosť latovania uvažujte max. 250mm.

S montážou lát pre oceľovú strešnú krytinu začnite od rovnakej odkvapovej hrany, od ktorej budete zahajovať pokladanie strešnej krytiny. To je dôležité v prípade, ak odkvapová hrana nemá rovnaký charakter a bude pravdepodobne potrebné priebežne upravovať modulovú skladbu. Pri montáži strešných plechov môže byť najspodnejšie latovanie strešnej krytiny širšie ako štandardné laty.

Pri montáži strešnej krytiny Classic na kovové tenkostenné latovanie je nutné medzi laty a šablónu krytiny ukladať akustické penové tesniace pásy! Rovnako je nutné postupovať aj v prípade dreveného latovania v oblastiach so silným náporom vetra.

Namiesto latovania je možné uvažovať aj debnenie z dosák, pričom na debnenie sa položí vysokodifúzna kaširovaná fólia a priamo na fóliu krytina Classic. Táto skladba je výhodná v oblastiach so silným náporom vetra ako aj v prípade ak je plocha strechy veľmi veľká.

- **Uloženie šablón krytiny Classic**

Strešnú krytinu Classic je možné začať montovať len z pravej strany. Keďže rozmery striech sú rôzne, posledná šírka šablóny nemusí vyjsť celá.

V prípade požiadavky estetického a rovnomerného vzhľadu je potrebné si šablóny dopredu zamerať a klampiarsky upraviť podľa potreby.

• Príprava krovu na montáž krytiny

1 Montáž štítovej dosky

Pred montážou strešných plechov pripevnite alebo pomocou laty navýšte najkrajnejšiu štítovú dosku o výšku príslušného strešného plechu nad latovanie (cca 30-34 mm).

K tejto štítovej doske sa potom pripevňuje štítové lemovanie.

2 Odkvapová doska

Pripevňuje sa na čelá zvisle zrezaných krokiev (je nutná v prípade použitia čelových hákov).

3 Odkvapové háky čelové

Pripevňujú sa z čela na odkvapovú dosku vo vzdialenostiach 0,9 m v spáde 0,3 - 0,5 cm/bm.

4 Kotviaci a spojovací materiál

Pri montáži krytiny Classic sa používajú samovrtné skrutky vyrobené z ocele najvyššej kvality. Skrutky 4,8 x 35 mm slúžia na upevnenie vetracieho profilu, štítovej obruby a hladkého hrebenáča.

Sú opatrené hliníkovou podložkou na ktorej je zo spodnej strany navulkanizované tesnenie z materiálu EPDM. Podložka s tesnením umožňuje zabezpečiť vodonepriepustnosť prevedených spojov.

Pri montáži sa ďalej používajú nerezové skrutky

4.2x24 mm s plochou hlavou. Slúžia na prichytenie samotnej krytiny Classic v mieste zámku o latovanie a po montáži ostanú schované pod samotnou krytinou. Tieto skrutky je nutné skrutkovať do každej laty cez stred oválnych otvorov v šablóne krytiny, pričom sa nesmú skrutkovať na doraz, aby bola zabezpečená tepelná rozťažnosť šablón. Zabezpečenie požadovanej funkčnosti a životnosti spoja aj skrutky je možné dosiahnuť len použitím doporučeného montážneho náradia. Pre montáž skrutky je vhodné použiť elektrický uťahovák s nastaviteľným momentom.

5 Príprava úžľabia

Úžľabie montujeme buď priamo na latovanie, prípadne na vopred pripravené debnenie. Spodnú stranu úžľabného plechu umiestnite do rovnej úrovne s latovaním strešného plášťa. Medzi doskami debnenia úžľabia nechajte približne 20 mm širokú odvetrávaciu medzeru. Pre zabezpečenie dostatočného odvetrania by medzera v strede debnenia úžľabia mala byť široká 50 – 80 mm.

6 Pohyb po strešnej krytine

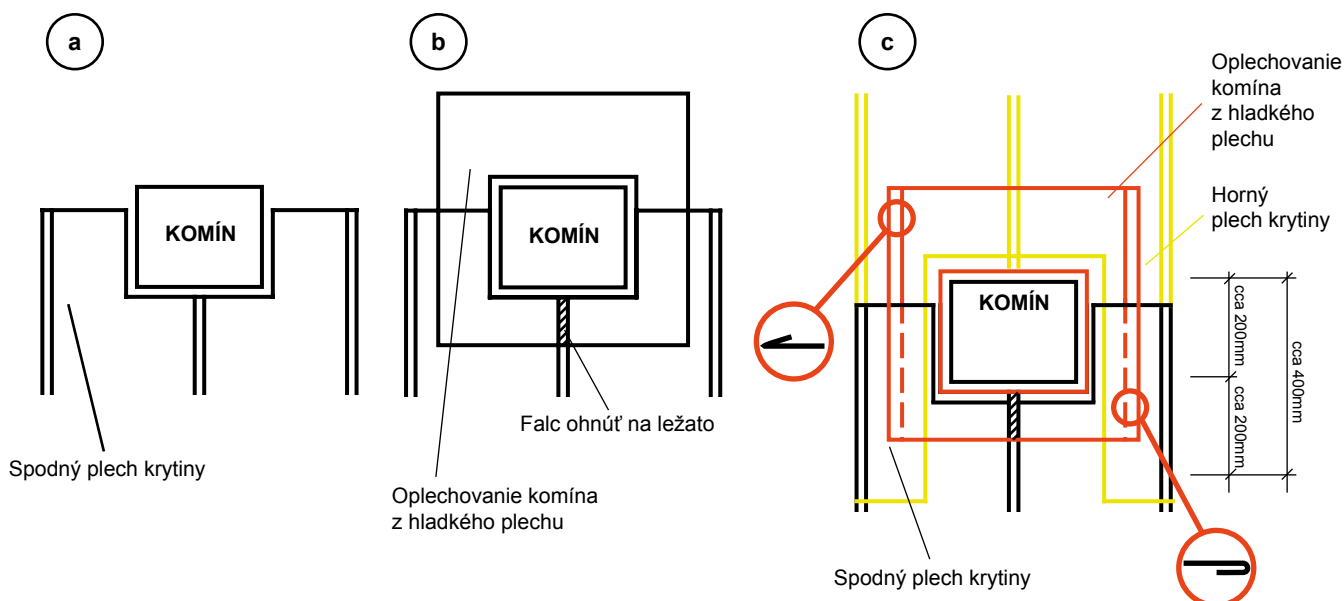
Po šablónach sa pohybujte len v obuvi s mäkkou podrážkou a našľapujte do miest kde sú umiestnené strešné laty.

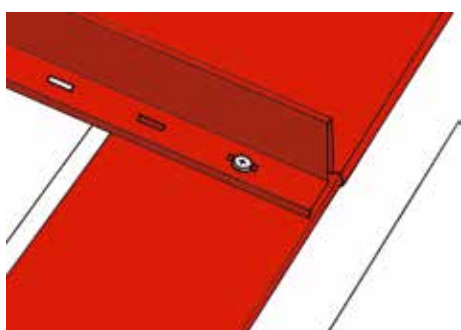
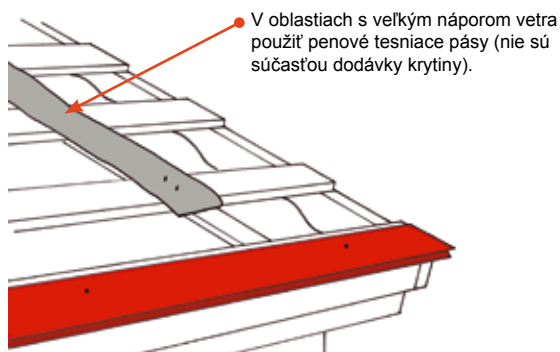
• Oplechovanie komínov

Rieši sa individuálne, na jeho zhotovenie sa dodáva hladký plech v rozmeroch 1250 x 2000 x 0,5 mm vo farbe zhodnej s farbou krytiny. Pripevňuje sa pomocou plechových úchytiak a pozinkovaných klincov.

Spôsob oplechovania komína je závislý od umiestnenia komína a často súvisí aj s delením krytiny. Samotné oplechovanie je potrebné previesť podľa normy STN 73 3610.

1. Príklad oplechovania komína





● Montáž strešnej krytiny Classic

Montáž sa realizuje podľa kladačského plánu dodaného firmou Ruukki Slovakia s.r.o. Pred montážou strešnej krytiny je potrebné namontovať príslušenstvo strešnej krytiny - odkvap, odkvapové l. Namiesto latovania je možné uvažovať aj debnenie z dosák, pričom na debnenie sa položí vysokodifúzna kaširovaná fólia a priamo na fóliu krytina Classic. Táto skladba je výhodná v oblastiach so silným náporom vetra ako aj v prípade ak je plocha strechy veľmi veľká.

● Odkvapové lemovanie s presahom do odkvapu

Skôr ako začnete s montážou prvej šablóny krytiny Classic, je nutné namontovať odkvapové lemovanie (prípadne aj ochranný vetrací pás). Odkvapové lemovanie sa pripevňuje sa na prvú spodnú latu pozinkovanými klincami vo vzdialenostiach po 300 mm a prekrýva sa na dĺžku 100 mm. Lemovanie ústi do odkvapového žľabu.

● Uloženie prvej šablóny krytiny Classic

Po montáži odkvapového lemovania založte prvú šablónu krytiny Classic o falc lemovania. Vyrovnajte šablónu s odkvapovým lemovaním tak, aby šírka šablóny bola s lemovaním v jednej priamke.

Takto uchytenú šablónu pripevnite nerezovými skrutkami 4.2x24 mm o latovanie do predvŕtaných otvorov v šablóne. **Tieto skrutky je nutné skrtnúť do každej lathy cez stred oválnych otvorov v šablóne krytiny, pričom sa nesmú skrtnúť na doraz, aby bola zabezpečená tepelná rozt'ážnosť šablón.**

Pri debnení a použití kaširovanej fólie sa používajú skrutky typu JA3-LT-4,9x38 - nerez.

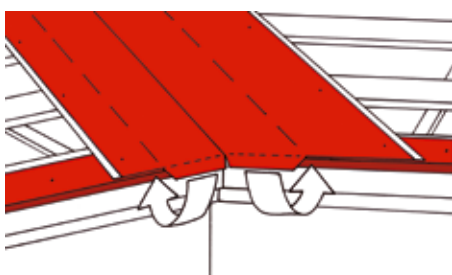
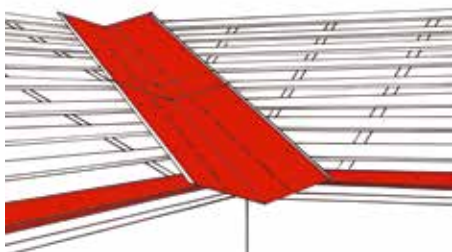
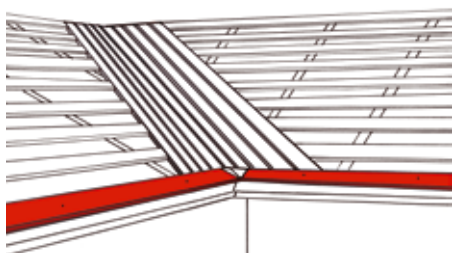
POZOR: Šablóny v prípade potreby upravte tak, aby pri hrebeni bola vynechaná medzera na odvetrávanie, pričom hrebeňová lata by nemala byť inštalovaná bližšie ako 100 mm od hrebeňa!



● **Montáž ďalších šablón**

Po namontovaní prvej strešnej šablóny odstráňte z drážky zámku ochrannú pásku. Priložte druhú šablónu a postupne od odkvapú k hrebeňu zatlačte zámky navzájom a zaklapnite.

Po zaklapaní zámkov šablón, šablóny opatrne zrovnajte tak, aby ich spodné hrany boli v jednej priamke. Potom pripevnite druhú šablónu nerezovými skrutkami 4.2x24 mm k latovaniu. Podobne ako predtým odstráňte ochrannú fóliu z drážky a postupujte v montáži ďalšej šablóny.



● **Montáž úžľabia**

Prvok úžľabia je nutné pri krytine Classic vyhotoviť klampiarom z hladkého tabuľového plechu. Odporúčame aby bolo vyhotovené so stojatou drážkou. Úžľabie montujeme buď priamo na latovanie, prípadne na vopred pripravené debnenie.

Spodnú stranu úžľabného plechu umiestnite do rovnakej úrovne s latovaním strešného plášťa. Plechy úžľabia by sa mali navzájom prekrývať minimálne o 200 mm (optim. 300 mm). U striech s malým sklonom odporúčame k utesneniu presahov použiť tesniaci tmel. Úžľabie sa k latám pripevňuje pomocou plechových príponiek (prípadne pomocou samorezných skrutiek, nutné použiť aj tesniaci materiál pod hlavičku skrutky).

Podľa tvaru odkvapovej hrany orežte a vytvarujte spodnú hranu úžľabného plechu. V mieste hrebeňa môže byť úžľabie prehnuté cez hrebeň. Úžľabný plech musí presahovať minimálne 250 mm pod plech strešnej krytiny. Medzi plechmi strešnej krytiny, v mieste ich stretu v úžľabí odporúčame vynechať vzdialenosť aspoň 200 mm.



• **Montáž šablón krytiny pri úžľabí**

Uhol rezu strešných šablón v mieste úžľabia sa môže určiť napr. pomocou trojuholníka z drevených lát.

Na zadnej strane šablóny krytiny si naznačte reznú čiaru. Pričom si overte či rozmery a tvar rezu zodpovedá skutočnosti. Rez vykonajte od zadnej strany šablóny. Plechy je možné rezať prestrihávačom - niblerom, špeciálnou okružnou pílou určenou pre rezanie oceľových plechov, ďalej nožnicami na plech, alebo iným zariadením, ktoré pri rezaní plechu nespôsobuje lokálne spálenie materiálu.

Použitie uhlovej brúsky s rezným kotúčom je prísne zakázané!

Pred položením krytiny môžete na úžľabný plech nalepiť tenký tesniaci pás, prípadne použiť tesniaci tmel (oba prvky nie sú v dodávke so strešnou krytinou). Narezané šablóny krytiny namontujte až po vrchol úžľabia a pripevnite o latovanie nerezovými skrutkami 4.2x24 mm. Strešné šablóny namontované v mieste úžľabia pripevnite tesne za plechom úžľabia skrutkami 4.8x35 mm. Skrutkami vyhotovujte len spoj krytiny s latovaním, nevedzte ich aj skrz plech úžľabia!

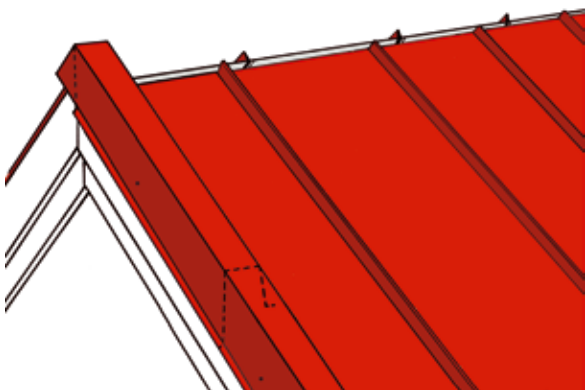
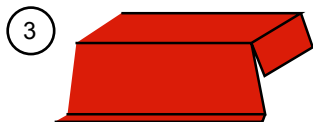
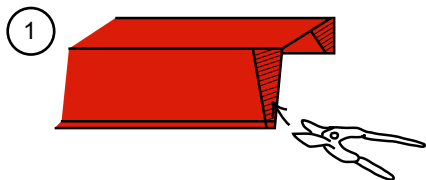
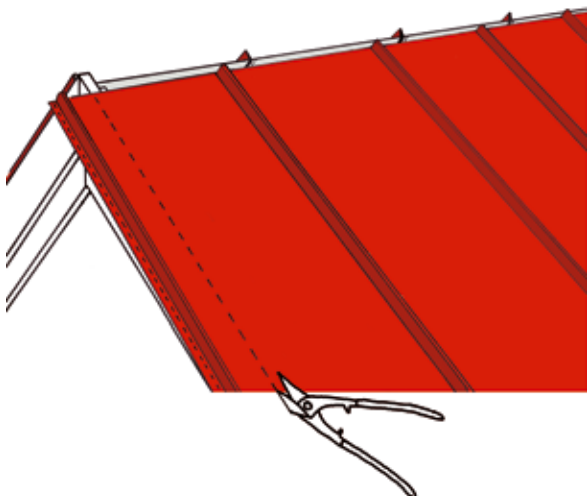


Na opačnej strane úžľabia začíname prípravu na montáž pomocou 1ks celej šablóny.

Šablónu zarovnáme podľa odkvapového lemovania a dočasne priskrutkujeme. Od tejto šablóny postupujeme v zameraní dĺžok plechov, ktoré zasahujú do úžľabia.

Po zameraní všetkých plechov, dočasne priskrutkovanú šablónu odmontujeme. Zamerané plechy začneme klást' od hornej časti úžľabia smerom vpravo.





- Vyhotovenie náhradného falcu poslednej šablóny**
 Poslednú šablónu krytiny je nutné pri štítovej doske upraviť. Miesto ohybu a strihu si naznačíme na streche. Ohyb by mal byť cca 30 mm (alebo rovnaká výška ako výška zámku krytiny Classic). Šablónu orežte podľa naznačenej čiary. Falc vytvoríte pomocou dvoch lát a to tak, že orezanú šablónu vložíte medzi laty a pomocou gumeného kladiva vytvarujete.

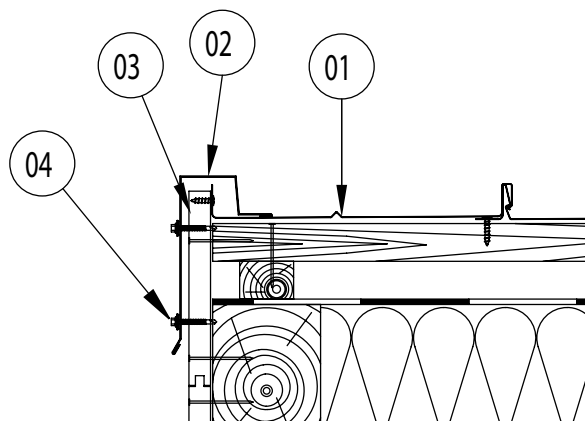
Upravenú strešnú šablónu prichytíte nerezovými skrutkami 4.2x24 mm, alebo pomocou príponiek k štítovej doske. Pri použití skrutiek musia byť do šablóny vyvŕtané pozdĺžne otvory, aby sa zamedzil vplyv tepelnej rozťažnosti na šablónu.

- Montáž štítového lemovania**

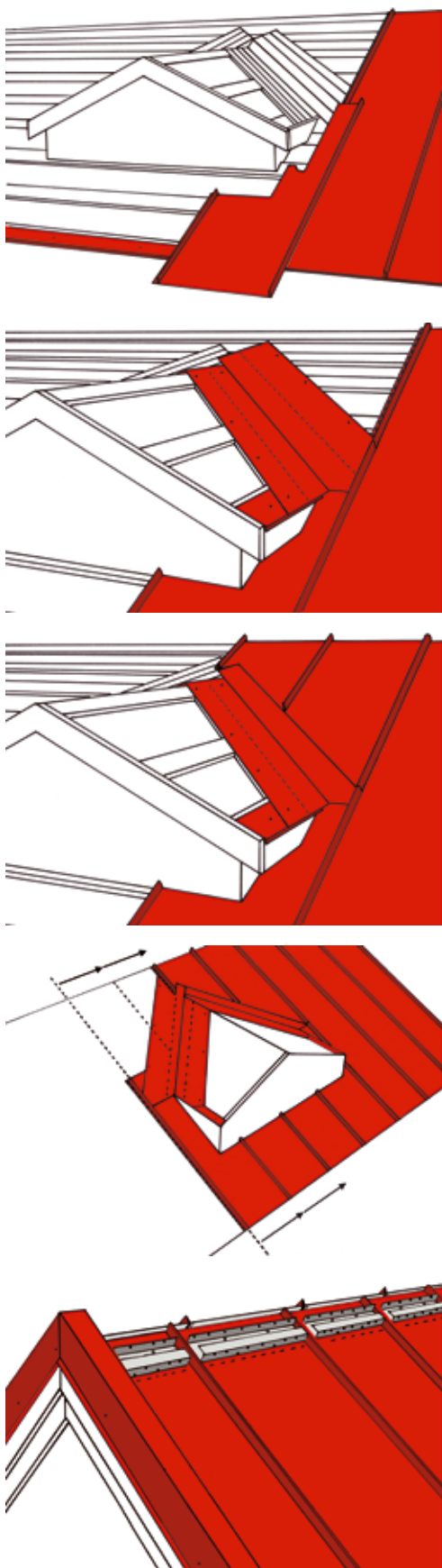
Pred montážou je nutné štítové lemovanie v mieste odkvapu orezať a vytvarovať. Výrez bokov štítovej obruby je závislý od sklonu strechy. Postup je znázornený na obrázkoch 1., 2. a 3.

Štítové lemovanie pri hrebeni je tiež nutné orezať.

Montáž štítovej obruby vedzte v smere od odkvapu k hrebeňu. Prekrytie prvkov štítového lemovania je 100 mm. Štítové lemovanie sa prichytáva skrutkami 4.8x35 mm k štítovej doske z boku. Štítové lemovanie v žiadnom prípade nepripevňujte k šablónam strešnej krytiny.



- Krytina Classic
- Štítové lemovanie
- Štítová doska
- Skrutka 4.8x35 mm



• Montáž úžľabia pri vikieri

V mieste začiatku úžľabia pri vikieri musia byť plechy strešnej krytiny predelené. Prekrytie spodného a vrchného plechu šablóny musí byť min 250 mm. Spodný plech šablóny vytvarujte do potrebného tvaru a nezabudnite na vyhotovenie falcu pri stene vikiera. Pred montážou úžľabia pri vikieri nezabudnite na odkvapové lemovanie vikiera.

Spodnú stranu úžľabného plechu umiestnite do rovnakej úrovne s latovaním strešného plášťa. Plechy úžľabia by sa mali navzájom prekryvať minimálne o 200 mm. Úžľabie sa k latám pripevňuje pomocou plechových príponiek (prípadne pomocou samorezných skrutiek, nutné použiť aj tesniaci materiál pod hlavičku skrutky). Podľa tvaru odkvapovej hrany orežte a vytvarujte spodnú hranu úžľabného plechu. V mieste hrebeňa môže byť úžľabie prehnuté cez hrebeň. Úžľabný plech musí presahovať minimálne 250 mm pod plech strešnej krytiny. Medzi plechmi strešnej krytiny, v mieste ich stretu v úžľabí odporúčame vynechať vzdialenosť aspoň 200 mm.

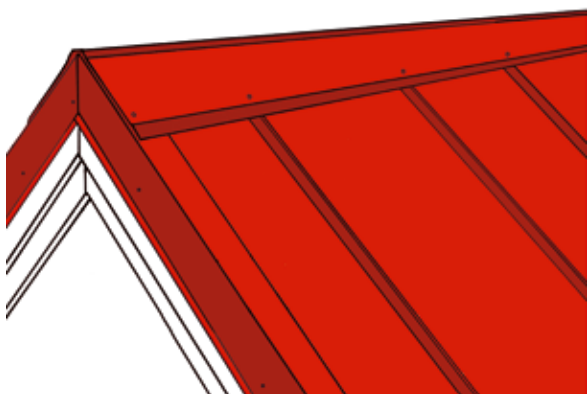
Pred položením krytiny môžete na úžľabný plech nalepiť tenký tesniaci pás, prípadne použiť tesniaci tmel (obe prvky nie sú v dodávke so strešnou krytinou). Narezané šablóny krytiny namontujte až po vrchol úžľabia a pripevnite o latovanie nerezovými skrutkami 4.2x24 mm. Strešné šablóny namontované v mieste úžľabia pripevnite tesne za plechom úžľabia skrutkami 4.8x35 mm. Skrutkami vyhotovujte len spoj krytiny s latovaním, nevedzte ich aj skrz plech úžľabia!

• Montáž hrebeňa

Po ukončení montáže odkvapového lemovania, štítového lemovania, úžľabia a strešných šablón nasleduje montáž odvetracích líšt hrebeňa – takzvaného vetriaceho profilu.

Pomocou pozdĺžnej hrany hladkého hrebenáča si označte na strešnej krytine hranicu, po kade bude hrebenáč vysunutý po namontovaní. Od tejto hranice umiestnite vetrací profil cca 20 mm dovnútra k vrcholu strechy.

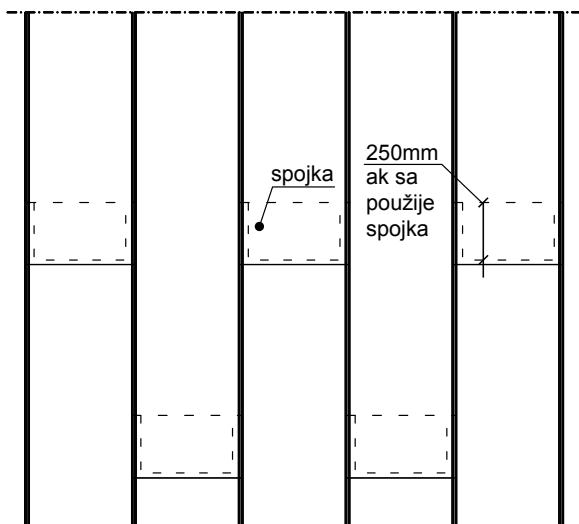
Pričom vetrací profil nesmie byť skrutkovaný do latovania!



Vetrací profil pripevňujeme skrutkami 4.8x35 mm.

Pri nízkom sklone odporúčame na konci šablón (pri vrchole) vyhotoviť falc. Postup je nasledovný – zrezať pri vrchole 20 mm zo zámkov šablóny a ohnúť plech medzi šablónami dohora, čím sa vyhotoví falc.

Hladký hrebenač pripevnite k odvetrávacej lište pomocou skrutiek 4.8x35 mm, vo vzdialenosti max 1000 mm od seba. Vzájomné prekrytie hrebenačov je 100 mm.



● **Delenie šablón krytiny**

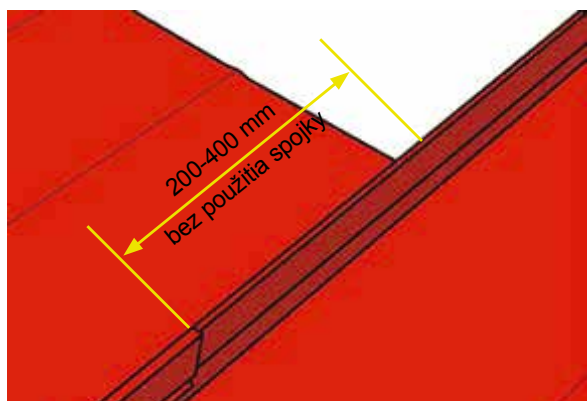
Pozdĺžne prekrytie šablón je nutné ak dĺžka strechy v spáde je väčšia ako 10000 mm. Pričom ak je nutné šablóny krytiny deliť odporúčame min sklon 14°.

Delenie strešných šablón nesmie byť v jednej úrovni!

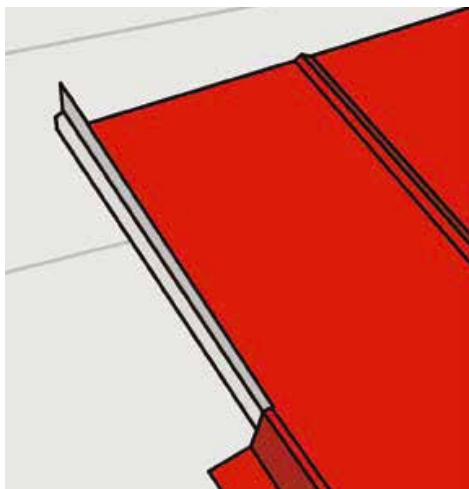
Pri použití spojky je uvažované prekrytie vždy 250mm ! V prípade ak spojku nepoužijete, môžete toto prekrytie uvažovať v rozmedzí od 200 do 400mm.

Ak šablóny boli v kladacom pláne predĺžené a delenie s rezaním sa vyhotovovalo na stavbe, tak nie je nutné použiť spojku.

V prípade dodávky už rozdelených šablón odporúčame použiť spojku. Ak sa rozhodnete spojku neobjednať, je potrebné predné zahnutie šablóny sklepať.

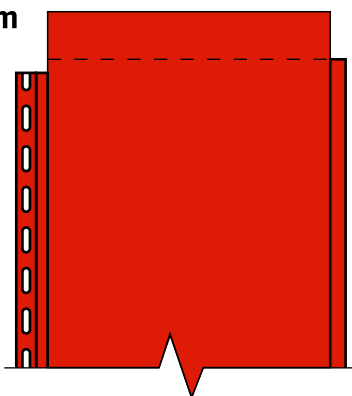


Na zámku spodnej šablóny si zaznačte dĺžku prekrytia. Ak je vyhotovený kladačský plán, uvažovanú dĺžku prekrytia zistíte z neho.

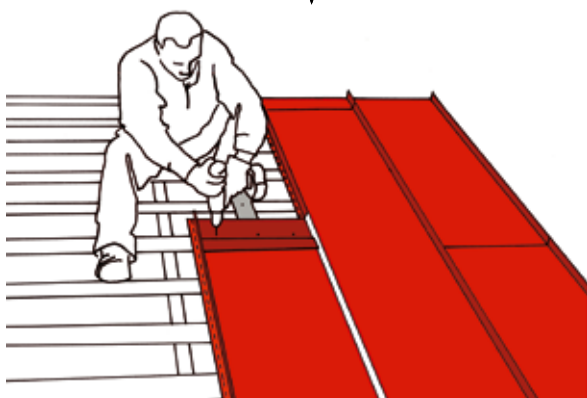


Potom na oboch stranách spodnej šablóny vystrihnite vonkajšiu časť zámku. Rez by mal byť vyhotovený cca 2 mm pod vrchnou líniou falcu zámku.

2 – 3 mm



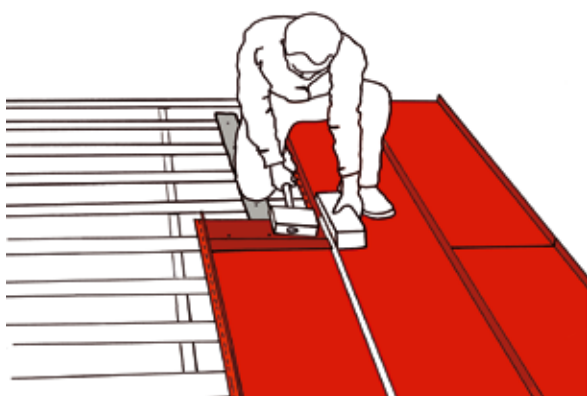
Na tej strane šablóny, kde sú predvŕtané otvory je potrebné orezať vonkajšiu časť falcu zámku ešte o 2-3 mm viac ako na druhej strane šablóny. Takto upravenú spodnú šablónu namontujte na latovanie podľa už hore spomenutého postupu montáže.

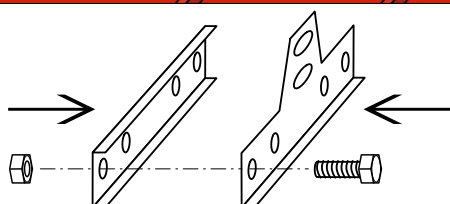
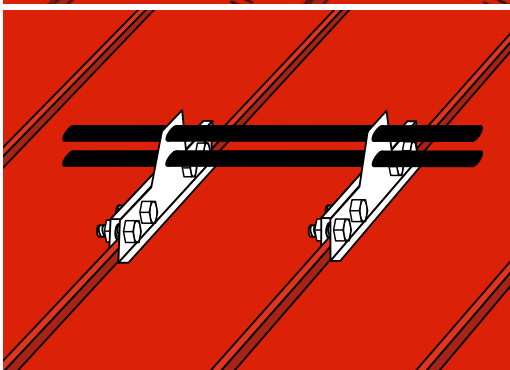
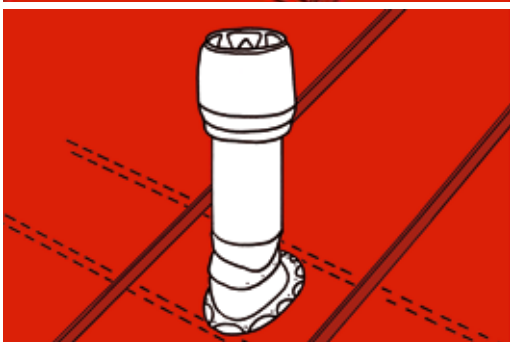


Na už namontovanú spodnú šablónu upevníme spojku a priskrutkujeme nerezovými skrutkami 4,2x24 mm.

Spojku neskrutkujte o latovanie, len o šablónu krytiny !

Po montáži spojky falce šablón sklepeme a založíme hornú šablónu krytiny. Obe šablóny zaklapnite do seba a pomocou klampiarskych klieští v mieste prekrytia stlačte falc na strane s predvŕtanými otvormi.





● **Montáž odvetrávacieho komína (Ø125 mm)**

Označte si miesto na krytine, kde uvažujete osadenie odvetrávacieho komína pomocou šablóny, ktorá je priložená v balení. Uvažovaný otvor sa musí nachádzať medzi latovaním! Vystrihnite otvor pre montáž prestupu.

Pre lepšie napojenie odvetrávacieho komína cez vysokodifúznú fóliu použite pomocnú manžetu. Nakreslite na vysokodifúznú fóliu zospodu obrys otvoru pre manžetu a vystrihnite otvor. Na pomocnú manžetu naneste tmel a zospodu vysokodifúznej fólie ju vytlačte výčnelkami do fólie. Pomocnú manžetu priskrutkujte k latovaniu.

Krytinu okolo otvoru očistite a odmastíte vhodným odmasťovacím prostriedkom. Na styčnú plochu spodnej časti odvetrávacieho komína naneste silikónový tmel.

Priložte spodný kus na strešnú krytinu a pripevnite pomocou skrutiek priložených v balení. Neuťahujte skrutky veľmi napevno, aby počas veľmi chladného počasia nedošlo k prasknutiu spodného kusu.

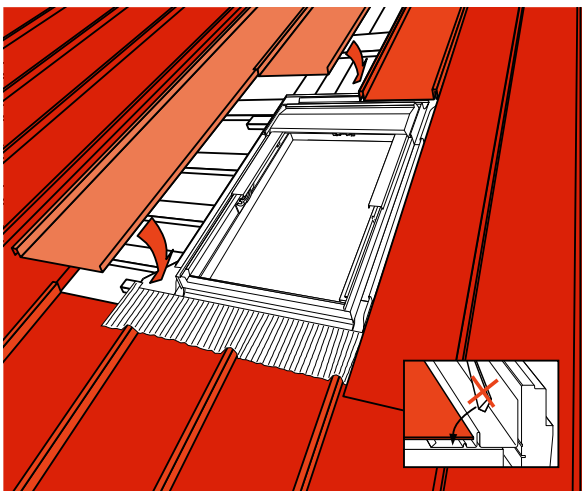
Samotné teleso odvetrávacieho komína umiestnite do spodnej časti, pomocou vodováhy zarovnajte do zvislice a priskrutkujte. Komín nie je určený na odvádzanie spalin!

● **Montáž snehového rozrážača pre Classic (RSSSA3000)**

Vyznačte si vodorovnú líniu (páskou, šnúrou), ktorú chcete dodržať pri montáži snehových zábran. Snehová zábrana má dĺžku 3 m, odporúčame vhodne určiť rozmiestnenie stojok. Každá stojka sa montuje z dvoch kusov. Obe prvky stojky sa navzájom zoskrutkujú na zámku strešnej krytiny tak, že zámok zvierajú. Použite skrutky dodané v balení. Ak sú už všetky stojky namontované, prevlečte cez otvory v stojkách rúrky snehového rozrážača.

Snehové zábrany je možné navzájom spájať, avšak max. dĺžka po spojení je 5 m!

Ohľadom technického poradenstva sa prosím obráťte na technické oddelenie Ruukki Slovakia.



Poznámka: Nie je nutné penové lemovanie

• Montáž strešného okna

Montáž strešného okna je nutné urobiť pred samotnou montážou strešnej krytiny Classic. Po namontovaní strešného okna pristúpime k osadeniu plechov strešnej krytiny, ktoré pred montážou upravíme podľa toho, ako nám zasahuje strešné okno do jednotlivých plechov. Krytina v mieste strešného okna musí byť predelená. Prekrytie spodného a vrchného plechu musí byť min. 250 mm. Spodný plech končí pod strešným oknom, ako predpisuje výrobca strešného okna (zvyčajne 6 - 8 cm). Prípadne zasahuje aj do strešného okna.

Po uložení spodných plechov, ktoré nám zasahujú do strešného okna, môžeme pristúpiť k montáži samotného oplechovania strešného okna – lemovanie strešného okna musí byť uvažovaná pre hladkú krytinu. Potom namontujeme horný profil plechu, ktorý prekryje oplechovanie strešného okna.

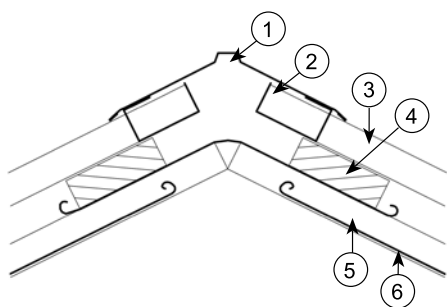
• Inštalácia ochrannej manžety antény

Do krytiny v mieste predpokladaného prestupu vystrihneme otvor, prestrčíme tyč alebo trubku na ktorú nasunieme tesniacu manžetu. Očistíme krytinu odmasťovacím prostriedkom, styčnú plochu manžety a krytiny potrieme silikónovým tmelom a pomocou samorezných skrutiek manžetu pripevníme ku krytine. Hornú časť manžety stiahneme objímkou.

• Details

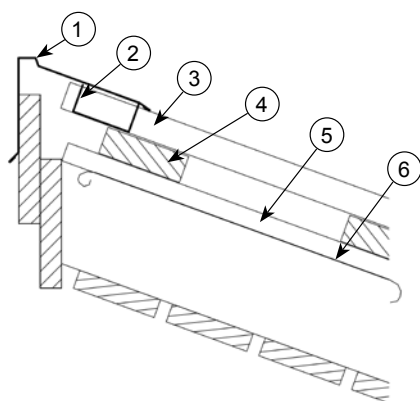
Hrebeň – pričný rez

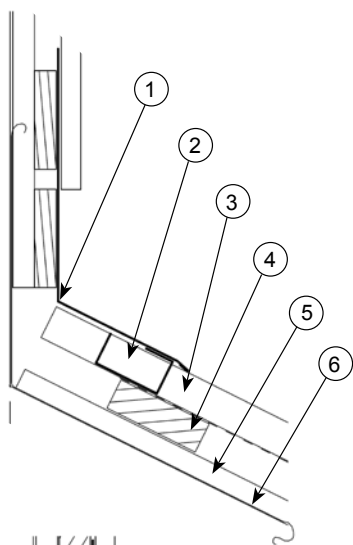
1. Hladký hrebenáč
2. Vetrací profil pod hrebenáč
3. Strešná krytina Classic
4. Latovanie
5. Kontralata
6. Vysokodifúzna fólia



Pultová strecha – pričný rez

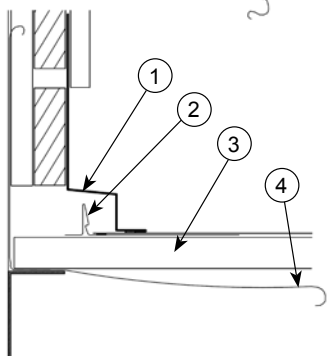
1. Oplechovanie pultovej strechy
2. Vetrací profil pod hrebenáč
3. Strešná krytina Classic
4. Latovanie
5. Kontralata
6. Vysokodifúzna fólia





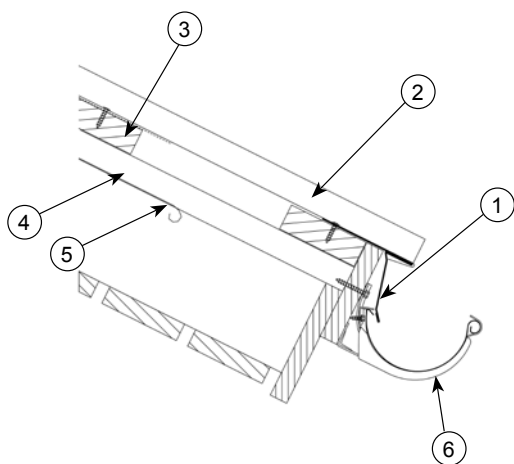
Čelné lemovanie muriva – priechny rez

1. Lemovanie vyhotovené z hladkého plechu
2. Vetrací profil pod hrebenáč
3. Strešná krytina Classic
4. Latovanie
5. Kontralata
6. Vysokodifúzna fólia



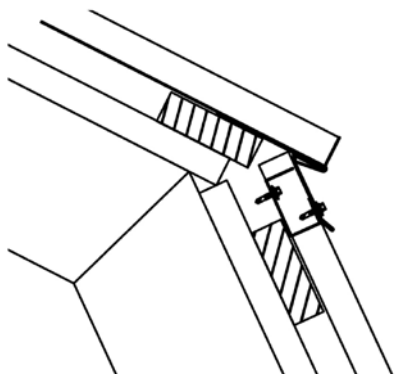
Bočné lemovanie muriva – priechny rez

1. Lemovanie vyhotovené z hladkého plechu
2. Strešná krytina Classic
3. Latovanie
4. Vysokodifúzna fólia

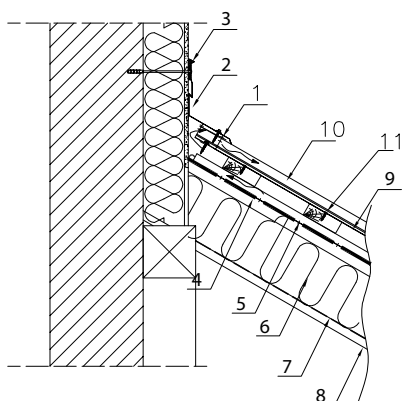


Odkvapová hrana – priechny rez

1. Odkvapové lemovanie
2. Strešná krytina Classic
3. Latovanie
4. Kontralata
5. Vysokodifúzna fólia
6. Odkvapový systém



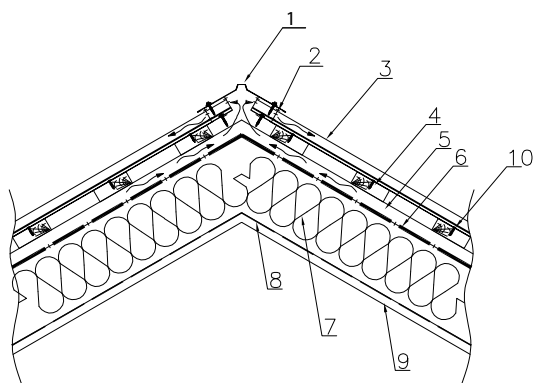
Príklad použitia odkvapového lemovania pre krytinu Classic, pri mandzardovej streche.



CLASSIC - DETAIL PRI ČELE STENY

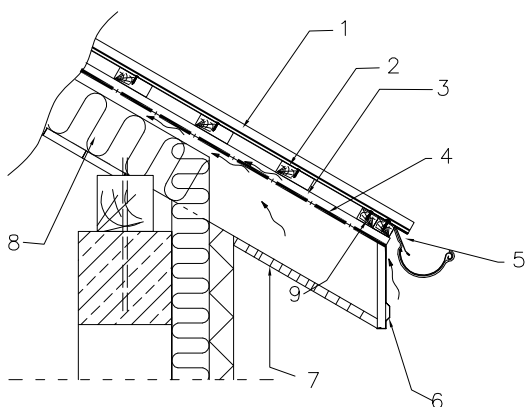
1. Vetrací profil pod hrebenáč uchytený skrutkami 4.8x35 mm
2. Oplechovanie spodné
3. Oplechovanie horné so zatesnením pomocou tmelu
4. Poistná hydroizolácia
5. Kontralata - min. rozmer 35x50 mm
6. Tepelná izolácia
7. Parozábrana
8. Podhľad
9. Latovanie - rozmer 35x100 mm, osová vzdialenosť lát je 250 mm
10. Krytina classic
11. Nerezová skrutka s plochou hlavou 4.2x24 mm

Pozn.: Oplechovanie je na každej streche rôzne, pri navrhovaní oplechovania sa riadte normou stn 73 3610.



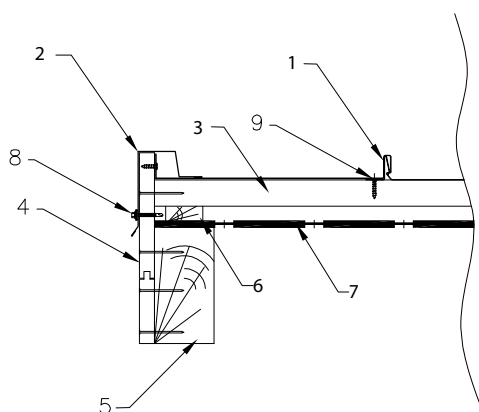
CLASSIC - DETAIL PRI HREBENI - 2

1. Hrebenáč rovný
2. Vetrací profil pod hrebenáč uchytený skrutkami 4.8x35 mm
3. Krytina classic
4. Latovanie - rozmer 35x100 mm, osová vzdialenosť lát je 250 mm
5. Kontralata - min. rozmer 35x50 mm
6. Poistná hydroizolácia
7. Tepelná izolácia
8. Parozábrana
9. Podhľad
10. Nerezová skrutka s plochou hlavou 4.2x24 mm



CLASSIC - DETAIL PRI ODKVAPE

1. Krytina classic
2. Latovanie - rozmer 35x100 mm, osová vzdialenosť lát je 250 mm
3. Kontralata - min. rozmer 35x50 mm
4. Poistná hydroizolácia
5. Odkvapové lemovanie pre classic
6. Oplechovanie z hl. plechu
7. Debnenie
8. Tepelná izolácia
9. Nerezová skrutka s plochou hlavou 4.2x24 mm



CLASSIC - DETAIL PRI ŠTÍTE

1. Krytina classic
2. Štítová obruba pre classic
3. Latovanie - rozmer 35x100 mm, osová vzdialenosť lát je 250 mm
4. Štítová doska
5. Krokva
6. Kontralata - min. rozmer 35x50 mm
7. Poistná hydroizolácia
8. Skrutka 4.8x35 mm
9. Nerezová skrutka s plochou hlavou 4.2x24 mm

- Každoročne prevedte kontrolu:

Funkčnosť odvetrania strešnej konštrukcie

Stavu a upevnenia odkvapového systému

Stavu a upevnenia bezpečnostných prvkov strechy

Stavu a upevnenie prestupov strechy

Stavu tesnenia

Stavu samovrtných skrutiek

Stavu náteru strešného plechu a lemovania (oplechovania)

- V prípade potreby:

Vyčistíte strechu

Odstráňte sneh

Odstráňte listy, konáre a pod.

- Údržba strechy

Ročná údržba

K zaisteniu optimálneho stavu a dlhej prevádzkovej životnosti by mala byť strecha pravidelne kontrolovaná.

Odstránenie lístia a pod.

Na udržanie povrchového náteru v čistom stave väčšinou stačí dažďová voda. Ale spadnuté lístie, konáre a pod. väčšinou dažďovej vode odolajú a musia byť preto tieto nečistoty minimálne raz za rok odstránené. Každoročne je tiež potrebné vyčistiť úžľabia a odkvapové systémy.

Čistenie

Špinavé a ťažké plochy umyte pomocou mäkkej kefy a vody. Je možné tiež použiť vodu pod tlakom (až 50 bar). Odolnejšie nečistoty môžeme vyčistiť pomocou čistiaceho prostriedku určeného k čisteniu natretých povrchov. Riadte sa pokynmi k použitiu čistiacich prostriedkov alebo kontaktujte výrobcu, aby ste si overili, či je k čisteniu vhodný. Škrvy na zle dostupných miestach ja možné zotrieť látkou namočenou v alkohole. Náter by mal smerovať od vrcholu dole, z dôvodu odstránenia použitého čistiaceho prostriedku je ho potrebné spláchnuť vodou. A nakoniec je potrebné prepláchnuť vodou i odkvapový systém.

Odstránenie snehu

Z plechových striech s lakoplastovanou povrchovou úpravou obvykle sneh spadne a ten, ktorý zostane, svojou váhou nepresiahne nosnosť strešnej konštrukcie. Ak bude nutné snehovú záťaž odľahčiť, je potrebné na streche zanechať vrstvu snehu (~ 100 mm) pre ochranu náteru pred zhadzovaním snehu.

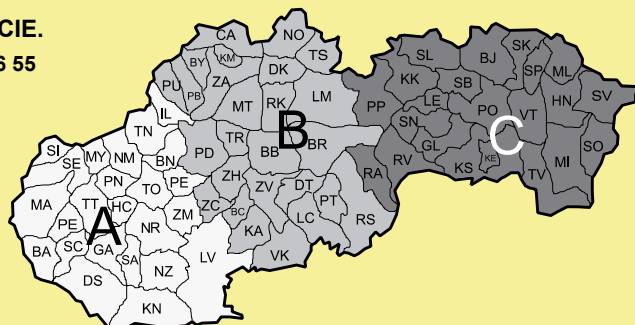
- S RADOŠŤOU VÁM POSKYTNEME ĎALŠIE INFORMÁCIE.

Bezplatné poradenstvo - Poradca pre strechy: 0800 11 66 55

regionálny obchodný zástupca - región A
 západné Slovensko 0905 286 791

regionálny obchodný zástupca - región B
 stredné Slovensko 0907 970 026

regionálny obchodný zástupca - región C
 východné Slovensko 0907 922 527



Predajný sklad strešných krytín a kompletného príslušenstva:

Ruukki Express Vlčkovce, Vlčkovce 413, 919 23 Vlčkovce, tel.: 0917 164 621, 0917 164 622

Ruukki Express Prievidza, Priemyselná 12, 971 01 Prievidza, tel.: 0915 291 242, 0915 291 241

Otváracie hodiny: Pondelok - Piatok 7:30 - 16:00